

Racktor

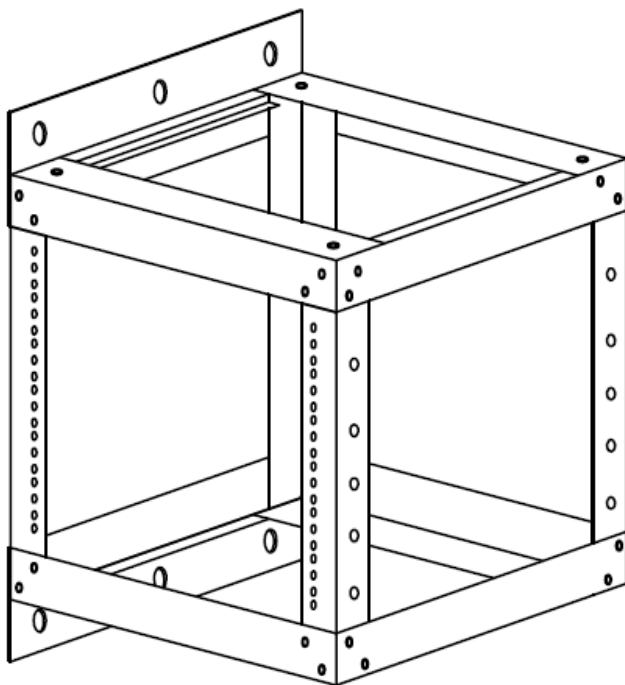
Tu Respuesta en Telecomunicaciones



GABINETE DE PARED

ESPECIFICACIONES Y CARACTERISTICAS

isometrico

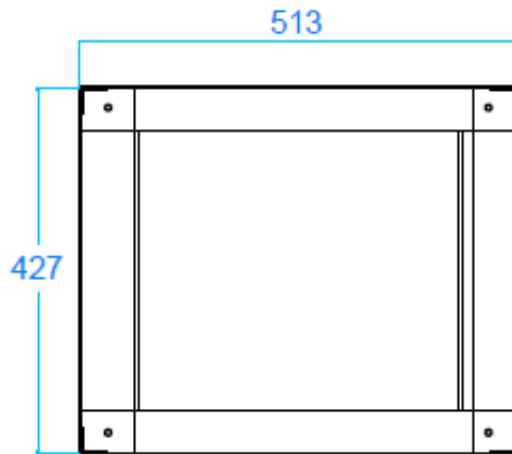


Gabinete de pared
fabricado con 8 ur , dos cremalleras para montaje
de equipo con roscado 12-24 y placas de fijación
fabricado en acero negro cal-14

FICHA TECNICA

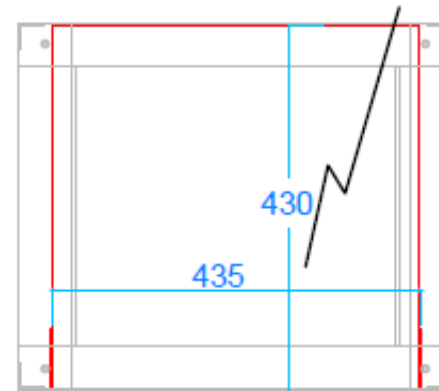
Gabinete de 8 UR
acabado en pintura electrostatica color negro
altura de 513.4 mm
ancho de 431 mm
profundidad de 513 mm
carga máx. (kg) 90
material: acero negro cal- 14

medidas generales

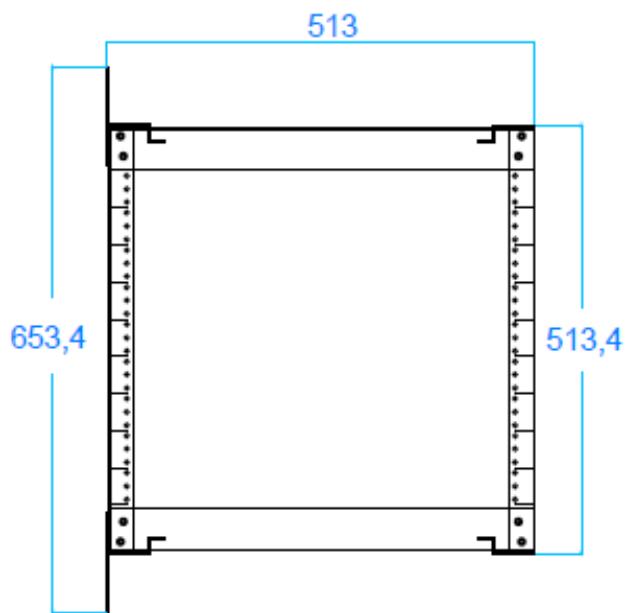


vista superior

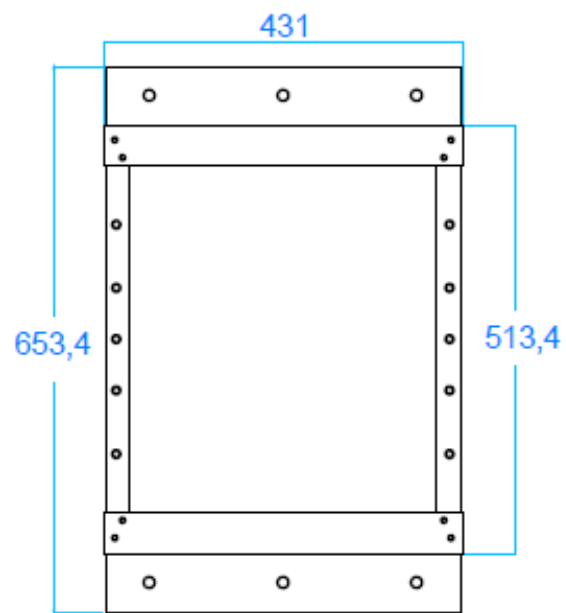
medidas del minisistema



vista con el equipo (simulación)



vista lateral



vista frontal