

# Racktor

Tu Respuesta en Telecomunicaciones

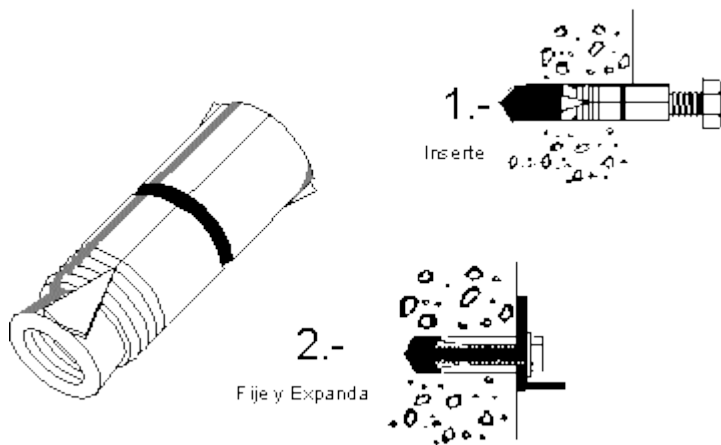


## **EXPANSOR " Z "**

**ESPECIFICACIONES Y CARACTERISTICAS**



SOLO				CON TORNILLO						
Cuerda mm pulg	Usar Broca	Largo Total		Carga de diseño		Clave Pedido	Empaque Unit / Multi.	Clave Pedido	Empaque Unit./Multi.	
				Tensión	Cortante					
4.7	3/16"	3/8"	1 1/2"	-	-	Z 36	100 / 600	Z 36 T	Pza / 35	
6.5	1/4	1/2"	1 3/4"	190 kg	215 kg	Z14	100 / 600	Z 14 T	Pza / 25	
7.9	5/16"	5/8"	2"	230 kg	250 kg	Z 56	50 / 300	Z 56 T	Pza / 20	
9.5	3/8"	5/8"	2"	325 kg	380 kg	Z 38	50 / 300	Z 38 T	Pza / 20	
13	1/2"	7/8"	2 1/2"	635 kg	680 kg	Z 12	25 / 150	Z 12 T	Pza / 10	
16	5/8"	1"	3 1/4"	1000 kg	925 kg	Z 58	20 / 120	Z 12 T	Pza / 5	
19	3/4"	1 1/4"	3 1/2"	1360 kg	1130 kg	Z 34	10 / 60	Z 34 T	Pza / 3	



- **Clásico taquete de expansión para fijar a concretos comerciales, uniones de block y materiales similares.**
- **Moldeado en aleación de Zinc maleable altamente resistente a la corrosión**
- **Camisa de amplia expansión garantiza el agarre, aún en materiales pobres.**
- **Disponibles solos o con tornillo y rondana. También disponibles con gancho o armella.**